

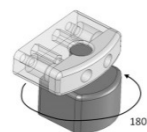
DATASHEET ROYAL

BARRIERA ALL'INFRAROSSO ATTIVO FILARE CON SINCRONISMO OTTICO
Disponibile solo in versione nera

ROYAL è la nuova barriera IR a doppio led con fasci sdoppiati in linea con sincronismo ottico. Si compone di due profili speculari da posizionare ai lati dei passaggi da proteggere e permette di anticipare l'intrusione lasciando al contempo libertà di movimento all'interno dell'ambiente protetto. Per le dimensioni molto ridotte e grazie all'assenza del cavo di sincronismo è particolarmente indicata per la protezione di porte e finestre e relative serrande o persiane. ROYAL assicura un ottimo standard di affidabilità, elevata immunità alla luce solare ed agli insetti. E' robusta, sicura, facile da installare, con una portata massima di 5 m.



ACCESSORI

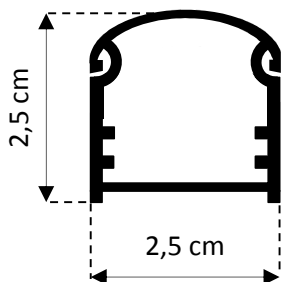


WIN TW
Snodo girevole

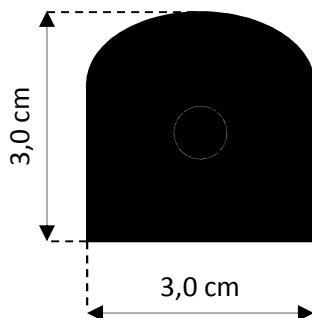
CARATTERISTICHE TECNICHE

Altezza barriere	0,5 m-1,0 m-1,5 m -2,0 m-2,5 m-3,0 m (per altezze fuori standard contattare il fornitore)
Dimensioni	Larghezza/profondità: 2,5 cm
Profili	Estrusi in alluminio e policarbonato IR
Condizioni barriere	Precablate, pronte per l'installazione
Temperatura di funzionamento	-25°C + 70°C
Segnale infrarosso	Ad impulsi codificati
Portata massima in esterno	5 m
Portata minima in esterno	20 cm (per tutte le versioni)
Alimentazione	12 Vdc
Assorbimento massimo	110 mA
Sincronizzazione	Ottica
Massimo numero di fasci	6 doppie lenti, regolabili all'interno del profilo
Massimo numero di raggi	12 raggi lineari
Sistema di rilevazione	OR-AND
Tempo di intervento	Regolabile tra 50 e 500 ms
Uscita allarme	Contatto relè NC
Uscita tamper	Contatto relè NC
Segnalazione	Sincronismo – allarme
Conforme alle norme	CEI 79/2
Conforme alle direttive	ROhs 2011/65/UE
Grado di protezione	IP54
Garanzia	3 anni

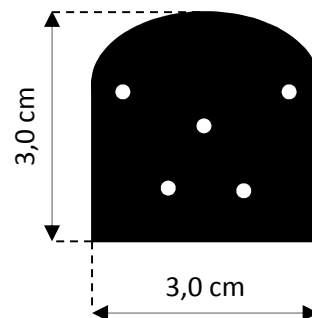
DIMENSIONI PROFILO CON COPERCHIO



DIMENSIONI TAPPO SUPERIORE



DIMENSIONI TAPPO INFERIORE



MITECH® srl

Uffici:
Via Roncaglia, 14
20146 Milano – Italia

Produzione:
Via Ramazzone, 23
43010 Fontevivo (PR) – Italia

Tel.: +39 02.48006383
Fax: +39 02.48025620
tech@mitech-security.com



www.mitech-security.com